

راهنمای پاسخ دهی پرسش ها،  
تمرین ها، فعالیت ها و مسائل

فصل سوم

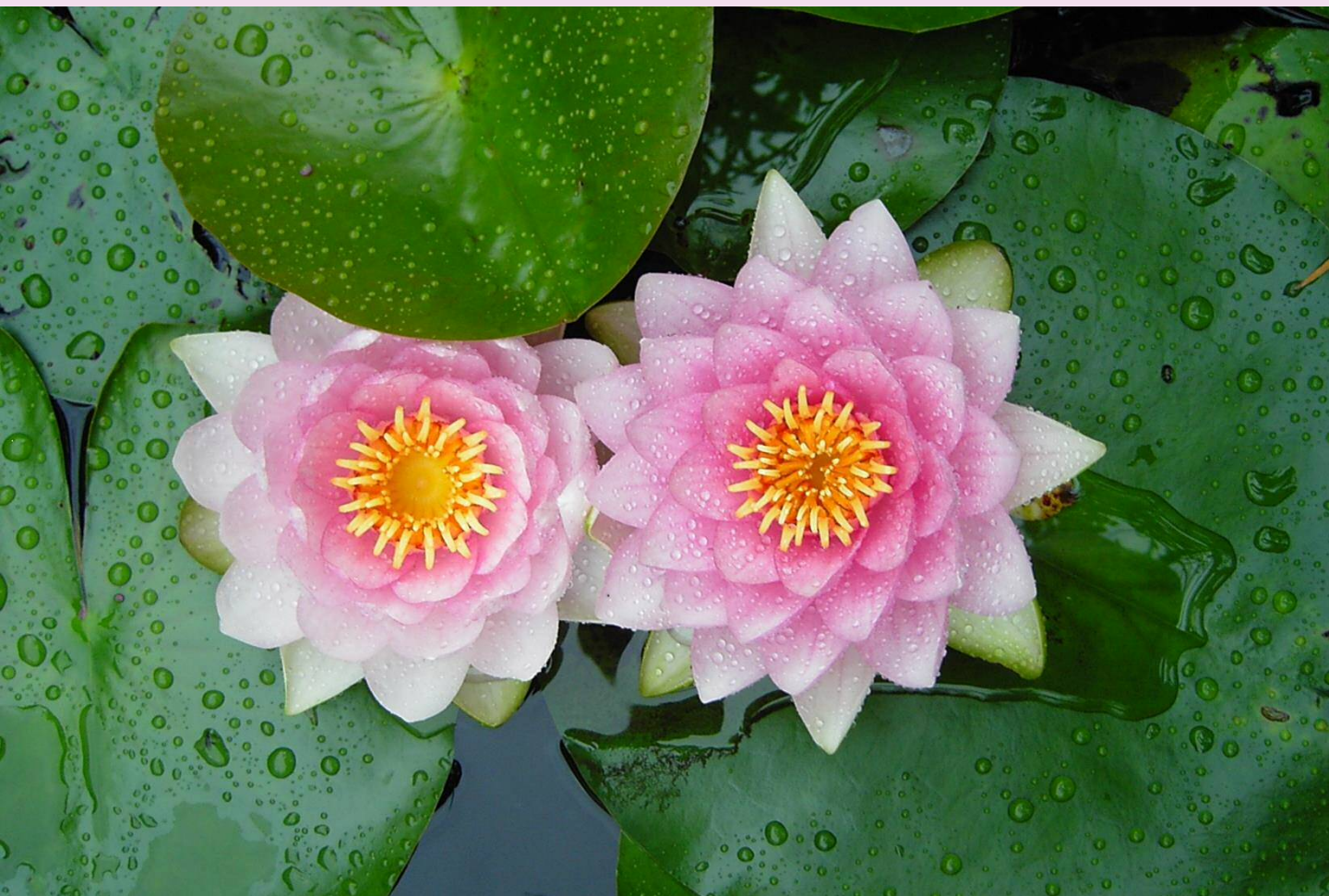
فیزیک ۱ پایه دهم

چاپ اول: ۱۳۹۵

راهنمای معلم کامل این فصل، در حال آماده سازی است که فایل آن پس از تکمیل ارائه خواهد شد. نسخه چاپی راهنمای معلم فیزیک ۱ در سال آینده در اختیار همکاران گرامی قرار می گیرد.

# ویژگی‌های فیزیکی مواد

# ۳



لطفا نظرات و پیشنهادهای اصلاحی را از طریق ایمیل [khalily@gmail.com](mailto:khalily@gmail.com) با ما در میان بگذارید

# بودجه بندی پیشنهادی فصل سوم

## ویژگی های فیزیکی مواد

فیزیک ۱ پایه دهم

رشته های علوم تجربی و ریاضی و فیزیک

سال تحصیلی ۹۶-۱۳۹۵



- جلسه اول و دوم: تصویر شروع فصل + بخش ۱-۳ و بخش ۲-۳
- جلسه سوم: بخش ۲-۳
- جلسه چهارم و پنجم: بخش ۳-۴
- جلسه ششم: بخش ۳-۵
- جلسه هفتم: بخش ۳-۶
- جلسه هشتم: جمع بندی، رفع اشکال و حل پرسش های و تمرین های باقیمانده از پایان فصل
- جلسه نهم: آزمون تشریحی فصل سوم

بررسی پرسش ها و مسئله های  
پایان فصل را، در جلسه های  
مختلف توزیع کنید.

## راهنمای معلم فصل سوم

### بخش اول: راهنمای فعالیت‌ها، پرسش‌ها، تمرین‌ها و مسائل فصل

#### فعالیت ۲-۳

با انجام این فعالیت ساده، دانش‌آموزان به تراکم‌پذیری گازها و تراکم‌ناپذیری مایع‌ها پی می‌برند. از آنجا که در حالت گازی، فاصله مولکول‌ها ده‌ها برابر فاصله مولکول‌ها در مایع‌هاست (در شرایط معمولی ۳۰ تا ۴۰ برابر است)، لذا می‌توان مولکول‌های گاز را به سادگی متراکم کرد و حجم هوای درون سرنگ را به مقدار قابل توجهی کاهش داد.

#### پرسش ۱-۳

الف) ذرات هوا که با تندی بسیار زیادی در حرکت‌اند (در دمای اتاق حدود ۵۰۰ m/s است) سبب می‌شوند تا مولکول‌های عطر با وجود حرکت کاتوره‌ای و نامنظم، در مدت چند ثانیه از یک سوی اتاق به سوی دیگر اتاق پراکنده شوند. تندی میانگین مولکول‌های مایع بسیار اندک است و به عبارتی تنها روی یکدیگر می‌لغزند.  
ب) اگر پدیده پخش در هوا رخ نمی‌داد، سبب می‌شد تا جو زمین به‌طور لایه‌ای شکل بگیرد. به‌طوری‌که در لایه‌های نزدیک به سطح زمین، مولکول‌های سنگین‌تر قرار می‌گرفتند.

#### تمرین ۱-۳

مقدار تقریبی حجم هر اتم به قطر  $10^{-10}$  m برابر است با

$$V_1 = \frac{4}{3} \pi R^3 = \frac{\pi}{6} (2R)^3 \approx 0.5 \times 10^{-30} \text{ m}^3$$

از طرفی حجم یک مکعب به ابعاد ۱ nm برابر است با

$$V_2 = a^3 = (10^{-9})^3 = 10^{-27} \text{ m}^3$$

به این ترتیب تعداد تقریبی اتمی را که می‌توان در این مکعب جای داد برابر است با

$$N = \frac{V_2}{V_1} = \frac{10^{-27} \text{ m}^3}{0.5 \times 10^{-30} \text{ m}^3} \approx 2000$$

#### پرسش ۲-۳

زیرا در کاربردهای علمی و صنعتی روزمره، با ویژگی‌های فیزیکی مواد در مقیاس معمولی سروکار داریم و این دما برای آن کاربردها صحیح است.

#### فعالیت ۳-۳

افزون بر جستجوهای اینترنتی، همکاران برای دانش‌افزایی در زمینه علوم و فناوری نانو و همچنین پشتیبانی دانش‌آموزان علاقه‌مند، می‌توانید از بسته آموزشی «به علوم نانو خوش آمدید» که شامل یک کتاب و DVD است استفاده کنید. این بسته آموزشی توسط انتشارات مدرسه عرضه شده است. (برای اطلاع بیشتر به [www.avang.org/nano.html](http://www.avang.org/nano.html) بروید).



### پرسش ۳-۳

نیروهای بین مولکولی در محدوده چندین مولکول مجاور عمل می‌کنند. وقتی قطعه‌های یک شیشه شکسته را به یکدیگر نزدیک می‌کنیم، در واقع فاصله بین مولکول‌های قسمت شکسته شده مربوط به هر قطعه با قطعه دیگر، بسیار بیشتر از ابعاد یک مولکول شیشه است. هر چند با چشمان خود (به جهت تفکیک اندک) تصور می‌کنیم که قطعه‌های شکسته شده به هم نزدیک‌اند ولی از نظر مولکولی فاصله بین قسمت‌های شکسته شده بسیار بیشتر از ابعاد یک مولکول است و چون نیروهای بین مولکولی در این ابعاد فاصله، عمل نمی‌کنند، لذا دو قطعه شیشه به هم نمی‌چسبند. با گرم کردن دو قطعه شیشه‌ای، نوسان مولکول‌های دو قطعه شیشه‌ای که مجاور هم قرار گرفته‌اند افزایش می‌یابد و همین سبب می‌شود تا فاصله بین مولکول‌های مجاور به چندین مولکول برسد و نیروهای بین مولکولی عمل کنند و قطعه‌ها به یکدیگر بچسبند.

### فعالیت ۴-۳

افزودن قطره‌های مایع شوینده (حتی یکی دو قطره) سبب کاهش نیروی بین مولکول‌های آب می‌شود و به عبارت دیگر نیرویی هم‌چسبی مولکول‌های آب و کشش سطحی آب را کاهش می‌دهد.

### پرسش ۴-۳

الف) اگر در فعالیت ۴-۳، دمای آب را نیز افزایش دهید، خواهید دید که هم‌چسبی مولکول‌های آب کاهش می‌یابد. به عبارت دیگر افزایش دما سبب کاهش هم‌چسبی مولکول‌های مایع می‌شود (لازم است توجه کنید این موضوع در خصوص گازها برعکس است). بنابراین دمای قطره‌های بزرگ‌تر روغن، بیشتر است.  
ب) افزایش دما، سبب کاهش نیروی هم‌چسبی مولکول‌های مایع می‌شود.  
پ) به قسمت الف و ب توجه کنید.

### فعالیت ۵-۳

اضافه شدن یک لایه دوده یا روغن به سطح شیشه، سبب می‌شود که ارتباط بین مولکول‌های آب با مولکول‌های شیشه قطع شود و به یکدیگر نیرویی وارد نکنند (توجه کنید ضخامت لایه روغن یا لایه دود، ده‌ها برابر ابعاد یک مولکول آب یا شیشه است). از آنجا که نیروهای بین مولکولی کوتاه برد هستند، همین امر سبب می‌شود رفتار مولکول‌های آب‌ها روی سطح دوده یا روغن نسبت به حالتی که روی سطح شیشه ریخته می‌شود تغییر کند.

### فعالیت ۶-۳

به کمک این فعالیت ساده، می‌توان شناختی کلی از نیروی دگرچسبی بین مولکول‌های آب و مولکول‌های کارت به دست آورد. آزمایش نشان می‌دهد که این نیرو بین  $10^{-10}$  تا  $10^{-15}$  نیوتون است.

### فعالیت ۷-۳

یکی از ابتکارات معماران قدیم ایرانی، برای جلوگیری از نفوذ آب به داخل سازه‌ها، استفاده از ترکیب خاک رس و آهک بود که از آن به نسبت ۶ به ۴، گلی سفت می‌ساختند و آن را چندین روز ورز می‌دادند. از این گل، که ساروج نامیده می‌شد برای ساختن بناهایی که در معرض آب بودند استفاده می‌کردند. در برخی منابع به استفاده از سفیده تخم‌مرغ در تهیه ساروج نیز اشاره شده است.

### پرسش ۳-۵

انتظار می‌رود دانش‌آموزان با توجه به رابطه ۳-۳ به این نکته اشاره کنند که در سطح مایع، فشار ناشی از هوا  $P_0$  وجود دارد. در عمق یکسانی از سطح مایع فشار ناشی از مایع در هر نقطه همتراز یکسان است.

### تمرین ۳-۲

(الف)

$$\rho gh = (1000 \text{ kg/m}^3)(9.81 \text{ N/kg})(5 \text{ m})$$

$$= 49050 \text{ Pa}$$

$$P = P_0 + \rho gh = 1.01 \times 10^5 \text{ Pa} + 49050 \text{ Pa}$$

$$= 150050 \text{ Pa} \approx 1.5 \times 10^5 \text{ Pa}$$

(ب) دانش‌آموزان با رابطه  $P = \frac{F}{A}$  از علوم سال نهم آشنایی دارند. به این ترتیب داریم

$$F = PA = (1.5 \times 10^5 \text{ Pa})(10^{-4} \text{ m}^2) = 15 \text{ N}$$

این نیرو معادل وزن یک جسم  $1/5$  کیلوگرمی است که می‌تواند برای گوش دردناک و ناراحت‌کننده باشد.

### تمرین ۳-۳

اختلاف فشار در بالا و پایین جسم برابر است با

$$\Delta P = \rho g \Delta h$$

که در آن  $\Delta h$  برابر طول ضلع مکعب، یعنی  $20 \text{ cm}$  است. به این ترتیب داریم

$$(106/8 - 105/0) \times 10^3 \text{ Pa} = \rho(9.81 \text{ N/kg})(0.2 \text{ m})$$

$$\rho = 917 \text{ kg/m}^3$$

### تمرین ۳-۴

با استفاده از رابطه  $P = \frac{F}{A}$ ، نیروی عمودی ناشی از این ستون فرضی هوا را، که در واقع برابر وزن این ستون هواست، به دست می‌آوریم.

$$F = (10^5 \text{ Pa})(1 \text{ m}^2) = 10^5 \text{ N}$$

$$F = W = mg \Rightarrow 10^5 \text{ N} = (9.81 \text{ N/kg})m$$

$$m \approx 10^4 \text{ kg}$$

با توجه به نمودار، حدود هفتاد درصد این جرم، از سطح زمین تا ارتفاع ۹ کیلومتری توزیع شده است.

### پرسش ۳-۶

(الف) از آنجا که چگالی آب حدود  $14$  مرتبه از چگالی جیوه کمتر است، لذا اگر توریچلی در نظر داشت از آب استفاده کند، مجبور بود لوله‌ای بلند به طول حدود  $10$  متر فراهم کند! شکل الف به این موضوع اشاره دارد.

(ب) بالا رفتن جیوه درون لوله‌های غیرمویین، مربوط به فشار هواست و ستون جیوه در هر لوله به قدری بالا می‌رود که

طول ستون جیوه فشاری معادل فشار هوا به وجود آورد. (پ) این سوراخ ریز برای ورود هوا به داخل بدنه لاکه خودکار و وارد کردن فشار به سطح جوهر درون لوله، تعبیه شده است. کافی است یک خودکار را انتخاب کنید و این سوراخ ریز را با چسب نواری مسدود کنید. خواهید دید که پس از کمی نوشتن، دیگر جوهر به گوی فلزی غلتان نمی‌رسد و خودکار نمی‌نویسد.

### فعالیت ۳-۸

آزمایش کنید ۵-۱ کتاب فیزیک ۲ و آزمایشگاه سابق، می‌تواند به شما کمک کند. به شکل صفحه بعد توجه کنید.

### تمرین ۳-۵

نکته‌ای که در حل این تمرین باید به آن توجه شود این است که خونی که در سیاهرگ جریان دارد در حال برگشت از بافت‌هاست و فشار آن به شدت افت کرده است. لذا به همین دلیل محلول سرم را در سیاهرگ تزریق می‌کنند که فشار خون در آن نسبت به سرخرگ بسیار کمتر است (بین ۱۰ تا ۲۰ برابر کمتر است)

$$\Delta P = \rho gh$$

$$1330 \text{ Pa} = (1045 \text{ kg/m}^3)(9.81 \text{ N/kg})h \Rightarrow h = 13 \text{ cm}$$

این حداقل ارتفاعی است که سرم باید نصب شود، در عمل دست کم حدود ۵۰ تا ۶۰ سانتی‌متر بالاتر از بازوی بیمار، کیسه پلاستیکی را آویزان می‌کنند.

### فعالیت ۳-۹

وقتی فویل آلومینیمی را مچاله می‌کنید مقداری هوا لابه‌لای آن محبوس می‌شود. از آنجا که چگالی هوا، بیش از دو هزار مرتبه کمتر از چگالی آلومینیم است، لذا فویل مچاله شده روی سطح آب به‌طور شناور می‌ماند. حتی اگر فویل مچاله شده را با چکش هم فشرده کنید باز روی آب می‌ماند. مگر آنکه به کمک نوعی پرس قوی بتوان بخش زیادی از هوا محبوس در فویل را از لابه‌لای آن خارج کرد. در این صورت فویل به ته آب درون ظرف می‌رود.

### پرسش ۳-۷

#### از راست به چپ

- نیروی شناوری بیشتر از وزن بادکنک محتوی گاز هلیم است و بادکنک روبه بالا می‌رود.
- نیروی شناوری با وزن قطعه برابر است و قطعه روی آب شناور می‌ماند.
- نیروی وزن بیشتر از نیروی شناوری است و قطعه سنگ درون آب سقوط می‌کند تا به کف ظرف برسد.
- نیروی شناوری با نیروی وزن برابر است و جسم درون آب به‌صورت غوطه‌ور می‌ماند.

### پرسش ۳-۸

- ۱- در شکل الف (سمت راست) نیروی وزن بزرگ‌تر از نیروی شناوری است و جسم به طرف کف ظرف سقوط می‌کند. در این شرایط چگالی جسم بیشتر از چگالی شاره است.
- در شکل الف (سمت چپ) نیروی شناوری بزرگ از نیروی وزن جسم است و جسم به طرف بالا حرکت می‌کند تا در سطح آب به‌طور شناور بماند. در این شرایط چگالی جسم کمتر از چگالی شاره است.
- در حالت شناوری، نیروی وزن با نیروی شناوری در حال موازنه هستند.

۲- عکس‌العمل ناشی از نیروی شناوری که به انگشت دست وارد شده، به کف ظرف و در نتیجه ترازو وارد می‌شود. لذا عقربه ترازو با وارد کردن انگشت، عدد بزرگ‌تری را نشان می‌دهد.

۳- با تغییر شکل یک قطعه، می‌توان حجم شاره جابه‌جا شده توسط آن را تغییر داد. وقتی جسم به صورت مکعب است، حجم شاره جابه‌جا شده توسط آن، نسبت به حالت دیگر که در شکل نشان داده شده کمتر است. در نتیجه قطعه آهنی مکعبی شکل درون آب فرو می‌رود. در حالی که قطعه تغییر شکل یافته (که مشابه U کشیده است) روی سطح آب شناور می‌ماند. اساس ساخت کشتی‌های فولادی، همین تجربه ساده است که شکل آن در کتاب نشان داده شده است.

### فعالیت ۳-۱۰

این فعالیت ساده را به کمک یک قطعه چوب و وزنه‌ای فلزی انجام دهید. انتظار می‌رود تا دانش‌آموزان با توجه به مفاهیمی که تاکنون فراگرفته‌اند ابتدا پیش‌بینی کنند و سپس با مشاهده نتیجه آزمایش، بتوانند با دلایل کافی توضیح دهند.

در حالت شکل الف نیرویی معادل وزن قطعه فلزی، به قطعه چوبی وارد می‌شود در حالی که در حالت شکل ب، نیروی شناوری تا حدودی از وزن قطعه می‌کاهد و در نتیجه نیروی کمتری از طرف قطعه فلزی به قطعه چوبی وارد می‌شود. به این ترتیب در حالت الف، قطعه چوبی بیشتر در آب فرو می‌رود.

### پرسش ۳-۹

انتظار می‌رود که دانش‌آموزان با توجه به معادله پیوستگی قادر باشند به سادگی به این پرسش پاسخ دهند. هرچه آب خروجی از شیر، به زمین نزدیک‌تر می‌شود تندی آن افزایش می‌یابد. لذا با توجه به معادله پیوستگی باید سطح مقطع آن نیز کاهش یابد.

### فعالیت ۳-۱۱

الف) با دمیدن در بالای نی عمودی، هوای بالای نی با تندی زیادی جریان می‌یابد و فشار آن کاهش می‌یابد. به این ترتیب با کاهش فشار هوا، درست در بالای دهانه نی عمودی، فشار هوا به سطح آب سبب بالا رفتن آب از نی می‌شود و به دلیل اختلاف فشار قابل توجه به صورت قطرات ریزی به اطراف پاشیده می‌شود.

ب) در واقع این فعالیت ساده نشان می‌دهد که اصل برنولی برای تمامی شاره‌ها (شامل گاز و مایع) برقرار است. پس از برقرار شدن جریان آب بین دو قایق، فشار ناشی از آب کاهش می‌یابد و فشار آب دو طرف قایق‌ها، سبب می‌شود که قایق‌ها به طرف هم کشیده شوند.

### پرسش ۳-۱۰

الف) وزش باد (جریان تند هوا) بالای آب دریا و اقیانوس، سبب کاهش فشار هوا می‌شود و همین موضوع به افزایش ارتفاع میانگین امواج دریا کمک می‌کند.

ب) وقتی کامیون در حال حرکت است، فشار هوای روی پوشش برزنتی کاهش می‌یابد و در نتیجه هوای زیر پوشش برزنتی که فشار بیشتری دارد سبب پُف کردن پوشش برزنتی به طرف بالا می‌شود.



## پرسش‌ها و مسئله‌های فصل ۳

۱- انتظار می‌رود دانش‌آموزان با توجه به مفهوم چگالی و مقایسه شکل‌ها با یکدیگر بتوانند توضیحی قانع‌کننده ارائه دهند. این شکل‌ها به نوعی نشان‌دهنده تفاوت چگالی حالت‌های مختلف ماده است. ماده در حالت گازی کمترین چگالی را دارد.

۲- بدنه دوچرخه باید استحکام کافی داشته باشد و در اثر ضربه و نیروهایی که به آن وارد می‌شود تغییر شکل پیدا نکند. بنابراین بدنه آن را از یک جامد محکم و ترجیحاً سبک می‌سازند. برای کاهش اصطکاک بین قسمت‌های فلزی که روی هم حرکت می‌کنند یا می‌لغزند از روغن استفاده می‌شود تا خوردگی به حداقل ممکن برسد و طول عمر و کارایی این قطعه‌ها افزایش یابد.

برای اینکه گازها خاصیت تراکم‌پذیری دارند لاستیک‌های دوچرخه را از هوا پر می‌کنند تا سبب حرکت نرم و بدون تکان‌های شدید در حین دوچرخه‌سواری شود.

۳- الف) در دمای اتاق، مولکول‌های زیادی ( $500 \text{ m/s}$ ) در حرکت‌اند (در هر  $\text{cm}^3$  هوا از مرتبه  $10^{19}$  عدد) و با برخورد به ذرات درشت گچ، سبب حرکت نامنظم و کاتوره‌ای آنها می‌شوند.

ب) اگر برخورد مولکول‌های هوا با ذرات ریز گچ و جود نمی‌داشت انتظار می‌رفت که پس از لحظه‌ای کوتاه به طرف زمین سقوط کنند. از آنجا که در عمل مشاهده می‌شود ذرات گچ برای مدت نسبتاً طولانی به‌طور نامنظم در هوا حرکت می‌کنند تا به سطح زمین برسند، نتیجه گرفته می‌شود که مولکول‌های هوا وجود دارند و اثر برخورد آنها سبب حرکت نامنظم ذرات گچ می‌شود.

۴- الف) با پاسخ پرسش ۳-۱ مراجعه کنید. همچنین می‌توان به پخش شدن بوی غذا در فضای خانه به عنوان مثال دیگری اشاره کرد.

ب) به دلیل خاصیت تراوایی (Permeability) سطح بادکنک، مولکول‌های هوای درون بادکنک در بسته، به تدریج و در مدتی نسبتاً طولانی از آن خارج می‌شوند.

۵- به محتوای کتاب درسی مراجعه شود.

۶- به پاسخ پرسش ۳-۳ توجه کنید.

۷- الف) نیروی هم‌چسبی بین مولکول‌های آب بیشتر از نیروی دگرچسبی مولکول‌های آب و موهای قلم‌مو است. بنابراین وقتی که قلم‌مو را از آب بیرون می‌کشیم، نیروی هم‌چسبی مولکول‌های آب، سبب می‌شود تا لایه‌ای از آب در اطراف موهای قلم تشکیل شود و موهای قلم به یکدیگر بچسبند.

ب) از آنجا پدیده مویستگی در لوله‌های باریک‌تر، بهتر رخ می‌دهد، لذا مولکول‌های در لوله  $a$  ارتفاع ستون مایع نسبت به لوله  $b$ ، بیشتر است. نیروی هم‌چسبی مولکول‌های مایع کمتر از نیروی دگرچسبی مایع و مولکول‌های جداره داخلی لوله است.

۸- الف) انتظار می‌رود دانش‌آموزان به بزرگ‌بودن نیروی هم‌چسبی مولکول‌های آب در مقایسه با نیروی هم‌چسبی اندک ذرات ریزگرد اشاره کنند.

ب) این قسمت را به صورت یک کار تحقیقی به دانش‌آموزان (ترجیحاً گروهی) دهید و از آنها بخواهید نتیجه را به کلاس ارائه دهند. دانش‌آموزان با جستجوی عبارت «راه‌کارهای مقابله با ریزگردها» در اینترنت، می‌توانند به مطالب مستندی در این خصوص دست یابند.

۹- بزرگ‌بودن نیروی هم‌چسبی مولکول‌های آب، امکان این شکار زیبا و دقیق را توسط ماهی کمان‌گیر فراهم می‌کند. دانش‌آموزان می‌توانند با جستجوی واژه archerfish در اینترنت، افزون بر تصاویر زیبا، به فیلم‌های جذابی در خصوص

شکار حشرات توسط ماهی کمان گیر دست یابند.

$$10 - \text{با استفاده از رابطه } P = \frac{F}{A} \text{ داریم}$$

$$P = 2 \text{ atm} - 1 \text{ atm} = 1 \text{ atm} \approx 10^5 \text{ Pa}$$

$$A = 4 \times 10^{-6} \text{ m}^2$$

$$F = PA = (10^5 \text{ Pa})(4 \times 10^{-6} \text{ m}^2) = 0.4 \text{ N}$$

$$F = W = mg \Rightarrow m = 40 \text{ g}$$

۱۱- الف) خلأ نسبی (شامل بخار جیوه با چگالی بسیار کم)

ب) فشار هوای بیرون که بر سطح جیوه درون ظرف وارد می شود. این فشار با فشار ناشی از ستون جیوه درون لوله برابر است.

پ) در کنار دریا حدود  $10^5 \text{ Pa}$  یا  $76 \text{ cmHg}$  است.

ت) ارتفاع ستون جیوه کاهش می یابد، زیرا فشار هوار وارد شده به سطح جیوه درون ظرف کاهش می یابد. انتظار می رود به شکل ۱۸-۳ مراجعه کنند و براساس آن بتوانند دلیل کاهش فشار هوا در بالای کوه را توضیح دهند.

قسمت (ث) را نیز همکاران عزیز می توانند به این پرسش اضافه کنند و از دانش آموزان بخواهند با توجه به داده های روی شکل، فشار هوا را در محیطی که این جو سنج قرار گرفته است حساب کنند.

۱۲- الف) با توجه به نمودار شکل ۱۸-۳ ب، فشار هوا بین ارتفاع ۲ تا ۳ کیلومتر از سطح زمین بین  $10^5 \text{ Pa} \times 8$  تا  $10^5 \text{ Pa} \times 7$  تغییر می کند. لذا انتظار می رود تا دانش آموزان از روی نمودار و با نقطه یابی فشار هوای هر شهر را به طور تقریبی گزارش کنند.

ب) با جای گذاری  $P_0 = 10^5 \text{ Pa}$  و  $\bar{\rho} = 1.0 \text{ kg/m}^3$  در رابطه  $P = P_0 - \bar{\rho} gh$ ، به ازای ارتفاع هر شهر به سادگی می توان، فشار هوا را در آن شهر به دست آورد. خوب است دانش آموزان نتیجه به دست آمده در قسمت ب را با قسمت الف مقایسه کنند.

۱۳- اختلاف فشار درون ریه غواص با فشار وارد بر قفسه سینه او، برابر است با

$$\Delta P = \rho gh \approx (1000 \text{ kg/m}^3)(10 \text{ N/kg})(6/15 \text{ m})$$

$$= 6/15 \times 10^4 \text{ Pa} \approx 0.65 \text{ atm}$$

همانطور که دیده می شود، این اختلاف فشار مقوله قابل توجهی است و به همین دلیل غواص نمی تواند صرفاً با گرفتن

سر لوله ای در دهان خود، در حالی که سر دیگر آن از آب بیرون است، از یک عمقی به پایین نفس بکشد.

۱۴- با در نظر گرفتن دو نقطه همتراز (یکی از نقاط در محل تماس مایع  $\rho_2$  با مایع  $\rho_1$  و نقطه دیگر درست روبه روی آن

در مایع  $\rho_1$ ) و استفاده از اصل پاسکال، داریم

$$P_g + \rho_1 gh_1 = \rho_2 gh_2 + P_0$$

با جایگذاری مقادیر داده شده خواهیم داشت

$$76/5 \times 10^3 \text{ Pa} + (13/6 \times 10^3 \text{ kg/m}^3)(9/81 \text{ N/kg})(0/22 \text{ m}) = 10^4 \times 10^3 \text{ Pa} + \rho_2(9/81 \text{ N/kg})(0/4 \text{ m})$$

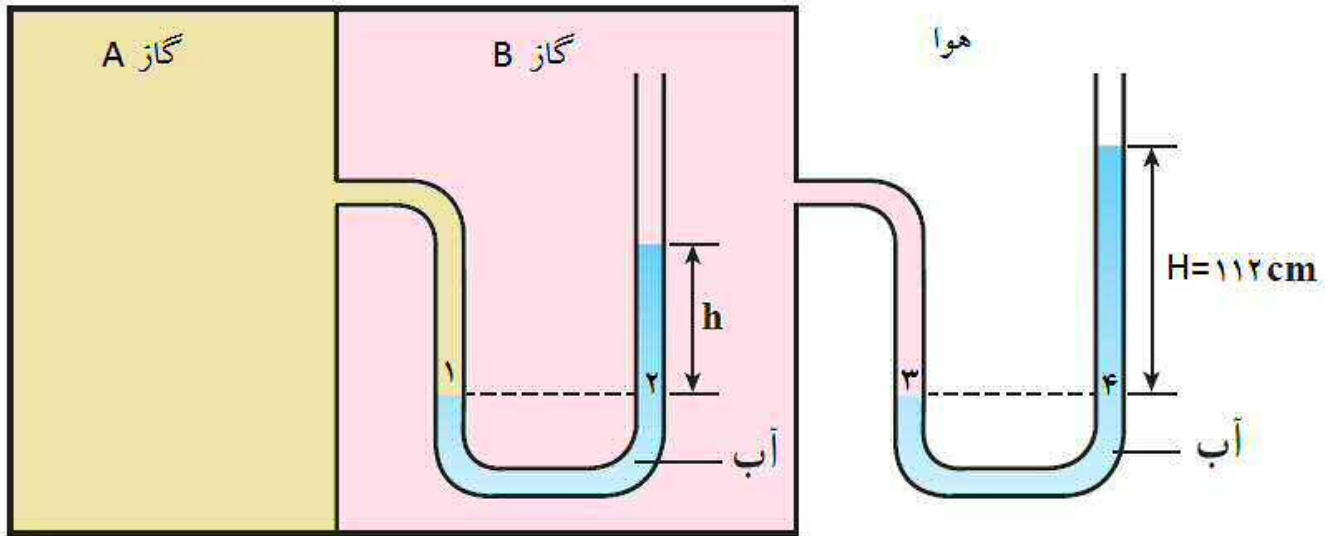
$$\Rightarrow \rho_2 = \frac{-24/5 \times 10^3 + 29/4 \times 10^3}{3/9} = \frac{4/9 \times 10^3}{3/9} = 1260 \text{ kg/m}^3$$

۱۵- با توجه به شکل صفحه بعد و استفاده از اصل پاسکال داریم

$$P_1 = P_2 \Rightarrow P_A = P_B + \rho gh$$

$$P_2 = P_3 \Rightarrow P_B = P_0 + \rho gh$$

مربوط به مسئله ۱۵



با جایگذاری مقادیر داده شده داریم

$$1/20 \times 10^5 \text{ Pa} = P_B + (1000 \text{ kg/m}^3)(10 \text{ N/kg})(h)$$

$$P_B = 1/20 \times 10^5 \text{ Pa} + (1000 \text{ kg/m}^3)(10 \text{ N/kg})(1/12 \text{ m}) \approx 1/12 \times 10^5 \text{ Pa}$$

با جایگذاری  $P_B$  در رابطه بالا داریم

$$0/8 \times 10^5 \text{ Pa} = 10^4 h \Rightarrow h = 0/8 \text{ m} = 8 \text{ cm}$$

۱۶- چون حجم مساوی از آب و روغن استفاده شده است، با توجه به شکل و در محل تماس دو مایع داریم

$$P + \rho_{oil}gh = P_0 + \rho_{water}gh$$

که در آن  $P$  فشار هوای دمیده شده توسط شخص است. به این ترتیب فشار پیمانه‌ای هوای درون ریه شخص برابر است با

$$\Delta P = P_0 - P = (\rho_{water} - \rho_{oil})gh$$

$$= (1000 \text{ kg/m}^3 - 800 \text{ kg/m}^3)(9/81 \text{ N/kg})(7/6 \times 10^{-2} \text{ m}) \approx 1511 \text{ Pa}$$

۱۷- چون نوشابه‌های رژیمی حاوی شکر نیستند و مقداری شیرین‌کننده مصنوعی با چگالی کمتر از چگالی شکر در آنها استفاده شده است، لذا به دلیل نیروی شناوری ناشی از آب روی آب شناور می‌مانند. این نشان می‌دهد که چگالی میانگین قوطی فلزی، نوشابه و گاز به کار رفته در آن کمتر از چگالی آب است و برخلاف نوشابه‌های معمولی، روی آب شناور می‌ماند. یک فعالیت پیشنهادی ساده در این زمینه می‌توانید انجام دهید. نوشابه معمولی را درون ظرفی محتوی که ابعاد آن نزدیک به نوشابه است، بیندازید. آنقدر شکر به آب اضافه کنید تا نوشابه به حالت شناور روی آب قرار گیرد. در این صورت متوجه خواهید شد که در یک قوطی نوشابه معمولی، تقریباً چقدر شکر به کار رفته است.

۱۸- به شکل ۳-۲۴ کتاب درسی و شرح آن توجه کنید.

۱۹- هر سه جسم روی آب شناورند و چگالی آنها از چگالی آب کمتر است. چگالی جسم  $a$  بزرگ‌تر از جسم  $c$  و چگالی

جسم  $c$  بزرگ‌تر از جسم  $b$  است. توجه کنید که جسم  $a$  نزدیک به  $\frac{3}{4}$  آن در آب فرو رفته است در حالی که جسم  $c$  نزدیک

به  $\frac{1}{4}$  آن. همچنین جسم  $b$  حدود  $\frac{1}{3}$  آن در آب فرو رفته است و در مقایسه با دیگر اجسام، چگالی کمتری دارد.

۲۰- به شکل ۳-۲۳ و شرح مرتبط به آن توجه کنید.

۲۱- وقتی شناگر غوطه‌ور است (یعنی به طور کامل درون آب است) نیروی شناوری وارد بر آن به بیشینه خود می‌رسد.

۲۲- الف) در قسمت‌های  $A$ ،  $C$  و  $E$  تندی آب ثابت است و در قسمت  $B$  در حال افزایش و در قسمت  $D$  در حال کاهش

است. دانش‌آموزان باید توجه کنند که تندی آب در قسمت  $C$  از قسمت‌های  $A$  و  $E$  بیشتر است.

(ب)

$$v_C > v_A = v_E$$

۲۳- وقتی جریان تند هوا از میان دو نواری کاغذی می‌گذرد بنابر اصل برنولی سبب کاهش فشار هوا می‌شود و در

نتیجه فشار هوای اطراف نوارهای کاغذی، که بزرگ‌تر از فشار هوای بین آنهاست، سبب می‌شود تا نوارهای کاغذی به طرف یکدیگر نزدیک شوند.

۲۴- وقتی پدال گاز بیشتر فشرده می‌شود، دریچه پروانه‌ای متصل به سیم گاز بازتر می‌شود و میزان هوایی که از فیلتر

هوا می‌گذرد افزایش می‌یابد. با افزایش میزان هوای ورودی، تندی هوا در محل لوله ونتوری افزایش می‌یابد و فشار هوا

کاهش بیشتری می‌یابد. در نتیجه سوخت بیشتری به بیرون پاشیده می‌شود و با هوای ورودی مخلوط می‌شود و خودرو

می‌تواند سریع‌تر حرکت کند.

۲۵- با استفاده معادله پیوستگی داریم

$$A_1 v_1 = A_2 v_2$$

$$\pi \left(\frac{d_1}{2}\right)^2 v_1 = \pi \left(\frac{d_2}{2}\right)^2 v_2 \Rightarrow d_1^2 v_1 = d_2^2 v_2$$

$$(9/6 \text{ cm})^2 (1/5 \text{ m/s}) = (2/5 \text{ cm})^2 (v_2)$$

$$\Rightarrow v_2 = 22/1 \text{ m/s}$$

به جایگذاری مقادیر داده شده داریم

مطابق با سیاست های سازمان پژوهش و برنامه ریزی آموزشی، بسته های آموزش زیر در هر سال تحصیلی برای دانش آموزان و معلمان عزیز جهت **کتاب های نونگاشت (جدید التالیف)** تولید و عرضه می شود.

## بسته آموزشی معلم

- کتاب درسی دانش آموز
- کتاب راهنمای معلم ( ابتدا به صورت فایل های PDF و سپس نسخه چاپی)
- مجموعه DVD تصویری بر فراز آسمان با نگاهی به مفاهیم فصل های کتاب درسی به همراه انجام آزمایش ها توسط مولفان هر فصل کتاب ( این DVD ها در حال توزیع است تا در اختیار دبیران محترم فیزیک قرار گیرند.)

## بسته آموزشی دانش آموز

- کتاب درسی دانش آموز
- کتاب کار ( شامل مجموعه پرسش، تمرین و فعالیت و نمونه آزمون های تشریحی و چند گزینه ای برای هر فصل). کتاب های کار فیزیک ۱ برای رشته های علوم تجربی و ریاضی و فیزیک توسط انتشارات مدرسه آماده و از هفته اول مهرماه عرضه شده است ([اطلاعات بیشتر](#)).
- سایت پشتیبان (پس از پایان مراحل فنی، لینک آن در سایت گروه فیزیک دفتر تالیف خواهد آمد.)